

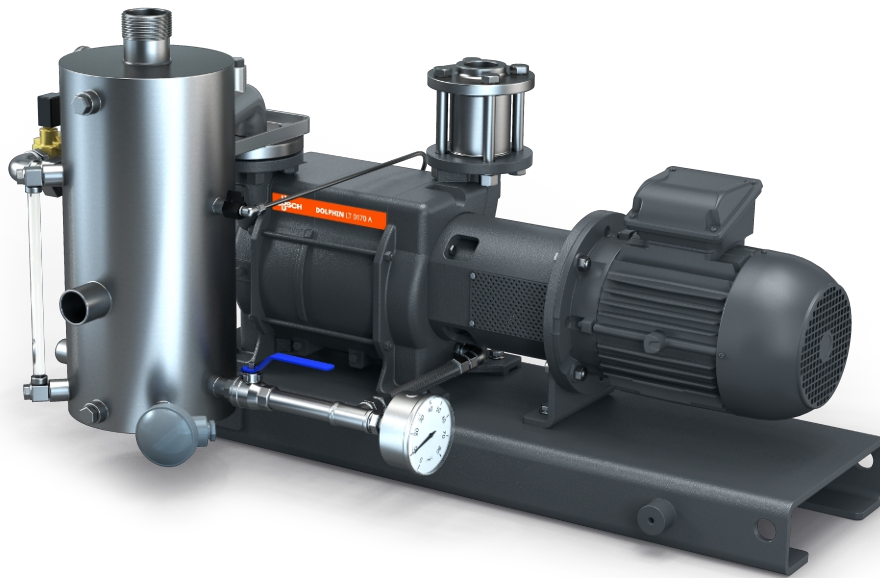
DOLPHIN VL 0100-0270 A

partiell återcirkulation

Vätskeringsvakuumpumpenheter



VACUUM SOLUTIONS



Robust

Beprovad teknik, pålitlig drift, impeller av korrosionsfritt rostfritt stål, extremt hög ång- och partikeltolerans, en del av driftsvätskan återcirkuleras, färsk vätska leds in i tillräcklig kvantitet för att upprätthålla korrekt temperatur

All-in-One

Enhet med ram, separator för driftsvätska, styrsystem, inklusive inloppsbackventil, sats för färskvätskeförsörjning, nivåindikator med brytare, temperatur- och tryckindikatorer och kavitationsskydd

Flexibel

Hus i gjutjärn (EN-GJL-200) eller rostfritt stål av typ 316, ATEX-certifierad version (kat. 1 (i/o) IIC, T4), andra driftsvätskor än vatten möjligt

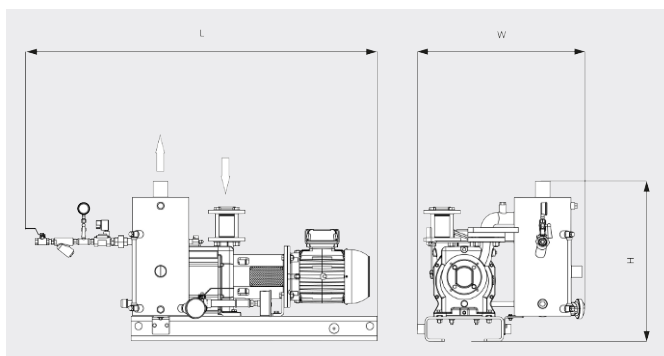
DOLPHIN VL 0100-0270 A partiell återcirkulation

Vätskeringsvakuumpumpenheter

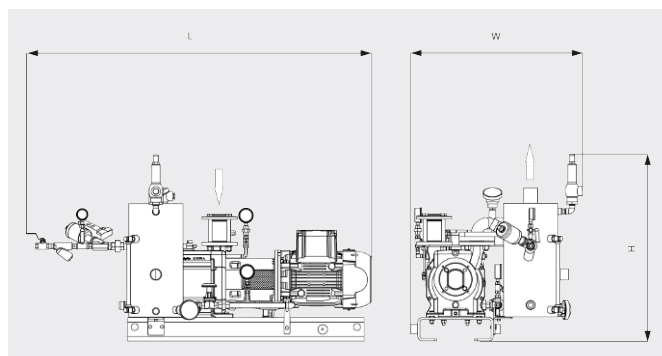


VACUUM SOLUTIONS

Måttitning



Måttitning



	DOLPHIN VL 0100 A partiell återcirkulation	DOLPHIN VL 0180 A partiell återcirkulation	DOLPHIN VL 0270 A partiell återcirkulation
Nominell kapacitet	82 / 98 m ³ /h (50/60 Hz)	144 / 180 m ³ /h (50/60 Hz)	220 / 267 m ³ /h (50/60 Hz)
Sluttryck	130 hPa (mbar) (50/60 Hz)	130 hPa (mbar) (50/60 Hz)	130 hPa (mbar) (50/60 Hz)
Nominellt motorvärde	2,2 / 3,0 kW (50/60 Hz)	4,0 / 5,5 kW (50/60 Hz)	5,5 / 7,5 kW (50/60 Hz)
Vikt ca	183 / 205 kg (Säker/ATEX)	187 / 229 kg (Säker/ATEX)	230 / 269 kg (Säker/ATEX)
Dimensioner (L x W x H)	983 x 704 x 647 / 1020 x 724 x 788 mm (Säker/ATEX)	1028 x 704 x 647 / 1090 x 724 x 788 mm (Säker/ATEX)	1136 x 704 x 647 / 1205 x 724 x 788 mm (Säker/ATEX)
Gasinlopp / utlopp	G 1½" / R 2"	G 1½" / R 2"	G 1½" / R 2"

VILL DU VETA MER?

Kontakta oss direkt!
info@busch.se eller +46 31 338 00 80



KONTAKT



RING OSS NU